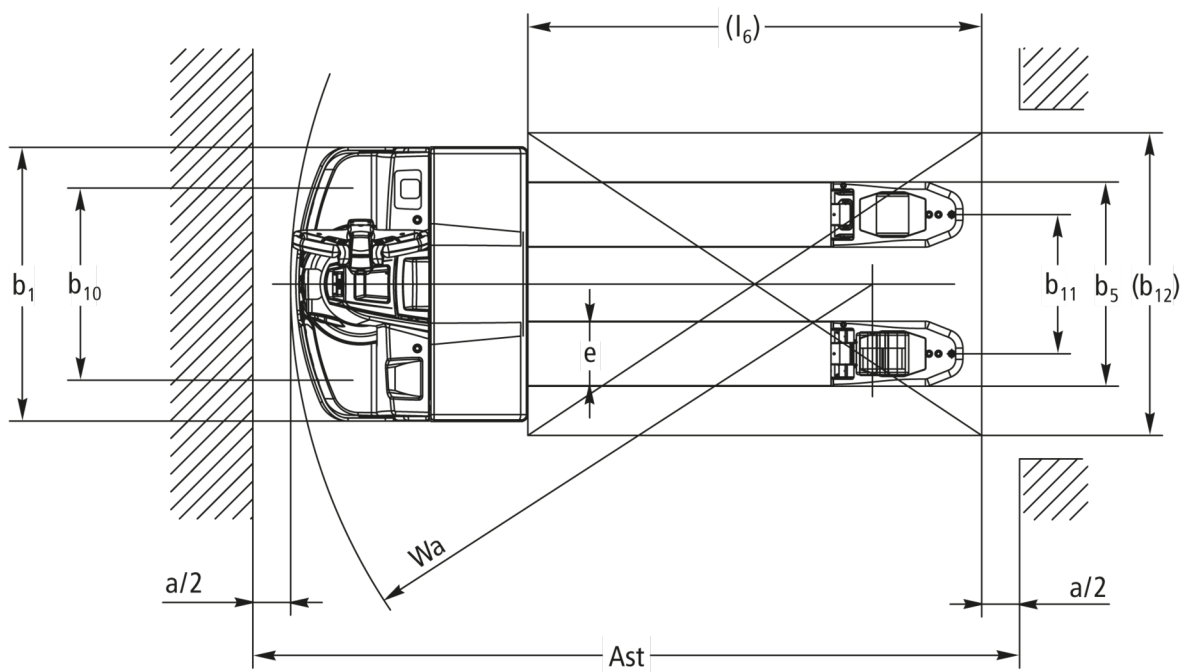
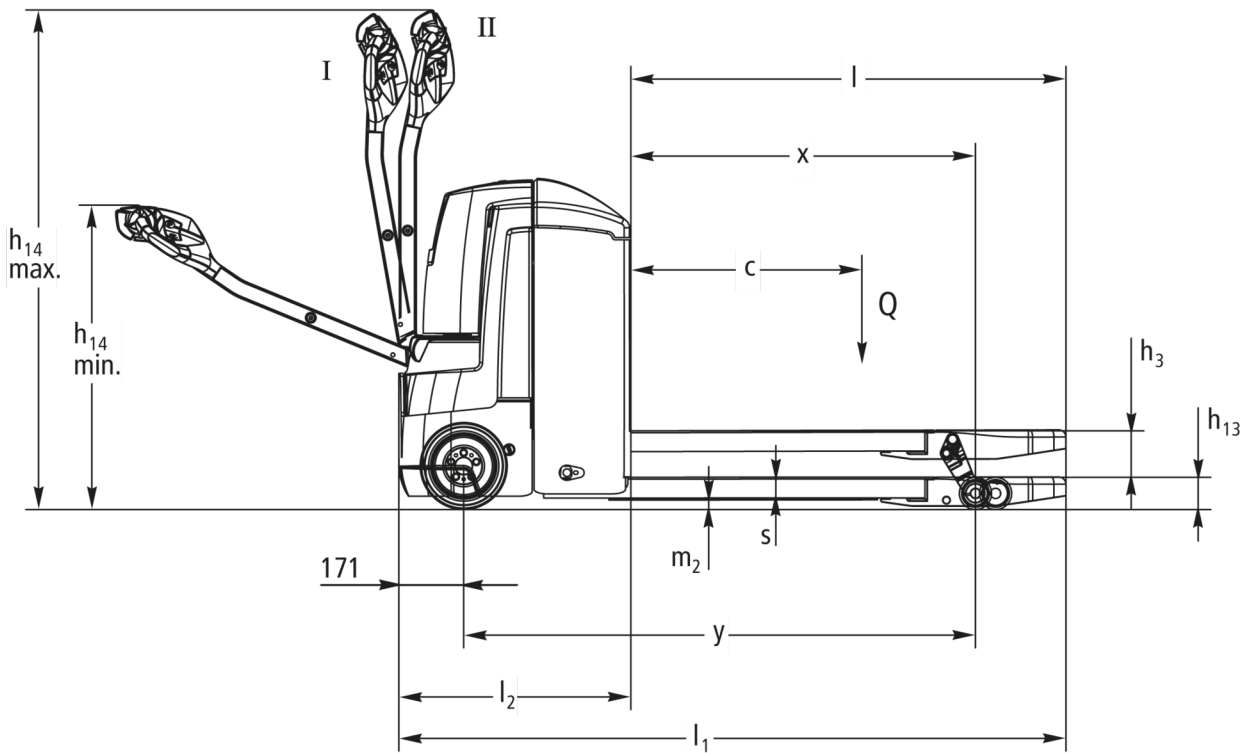




Электрическая тележка **EJE 220r / 225r**

высота подъема: 122 mm / Грузоподъемность: 2000-2500 kg

EJE 220r / 225r



идентификатор	1.1	Производитель (краткое название)		Jungheinrich	
	1.2	Обозначение модели		EJE 220r	EJE 225r
	1.3	Привод		Электро	
	1.4	Управление		На ходу	
	1.5	Мощность / нагрузка	Q kg	2.000	2.500
	1.6	Расстояние до центра тяжести груза	c mm	600	
	1.8	Расстояние до груза (от оси пер. колес до спинки вил)	x mm	911	
	1.9	Расстояние между осями колес	y mm	1.353	1.425
	масса	2.1.1	Собственный вес (включая аккумулятор)	kg	560
2.2		Нагрузка на ось с грузом передн./задн.	kg	886 / 1.674	1.044 / 2.123
2.3		Нагрузка на ось без груза передн./задн.	kg	433 / 127	507 / 160
колеса/ходовая часть	3.1	шины		PU/VU	
	3.2	Размер шин, передние		Ø 230 x 70	
	3.3	Размер шин, задние		Ø 85 x 110	
	3.4	Дополнительные колеса		Ø 100 x 40	
	3.5	Колеса, номер перед / зад (x = ведомый)		1x + 2	
	3.6	Ширина переднего моста	b ₁₀ mm	508	
	3.7	Ширина колеи, сзади	b ₁₁ mm	368	
габаритные размеры	4.4	Ход (h ₃)	h ₃ mm	122	
	4.9	Высота рукояти управления в ходовом положении, мин./макс.	mm	805 / 1.321	
	4.15	Высота в опущенном положении	mm	85	
	4.19	общая длина	l ₁ mm	1.763	1.835
	4.20	Длина, включая спинку вил	l ₂ mm	613	685
	4.21	габаритная ширина	b ₁ /b ₂ mm	720	
	4.22	размеры вил	s/e/l mm	55 / 172 / 1.150	
	4.25	Расстояние между наружными сторонами вил (размерный параметр 1)	b ₅ mm	540	
	4.32	Просвет над полом в середине расстояния между осями колес	m ₂ mm	30	
	4.34	Рабочая ширина (паллет 1000 x 1200 крест-накрест)	Ast mm	1.977	2.049
	4.34.1	Рабочая ширина (поддон 800x1200 продольный)	Ast mm	2.027	2.099
	4.35	Радиус разворота	W _s mm	1.538	1.610
рабочие характеристики	5.1	Скорость хода с грузом/без груза	km/h	6 / 6	
	5.2	Скорость подъема с грузом/без груза	m/s	0.04 / 0.06	0.03 / 0.06
	5.3	Скорость опускания с грузом/без груза	m/s	0.05 / 0.05	
	5.8	Макс. способность к преодолению подъема с грузом/без груза	%	10 / 20	8 / 20
Электродвигатель / Электроника	6.1	Двигатель хода, мощность S2 60 мин	kW	1.6	
	6.2	Двигатель подъема, мощность при S3	kW	1.5	
	6.3	Аккумулятор согласно DIN 43531/35/36		V	
	6.4	Напряжение аккумулятора, номинальная емкость	V / Ah	24 / 250	24 / 375
	6.5	Вес аккумулятора	kg	220	288
прочее	10.7	Уровень звукового давления согласно EN12053, трубка водителя	dB (A)	70	

- В соответствии с директивой VDI 2198 в таблице приведены технические характеристики только стандартного транспортного средства. При установке других шин, подъемных устройств, дополнительного оборудования и т.д. значения могут измениться.

ООО «ЮНГХАЙНРИХ подъемно-погрузочная
техника»

Москва: +7 495 780 97 77

Санкт-Петербург: +7 812 600 13 00

Екатеринбург: +7 343 287 44 55

Новосибирск: +7 383 328 17 27

Нижний Новгород: + 7 831 282 20 50

Краснодар: +7 861 204 07 89

e-mail: info@jungheinrich.ru

www.jungheinrich.ru

Сертифицированными являются
немецкие заводы в Нордерштедте и
Мосбурге.

ISO 9001
ISO 14001

Подъемно-транспортные средства
Jungheinrich отвечают европейским
требованиям по безопасности.



**JUNGHEINRICH**