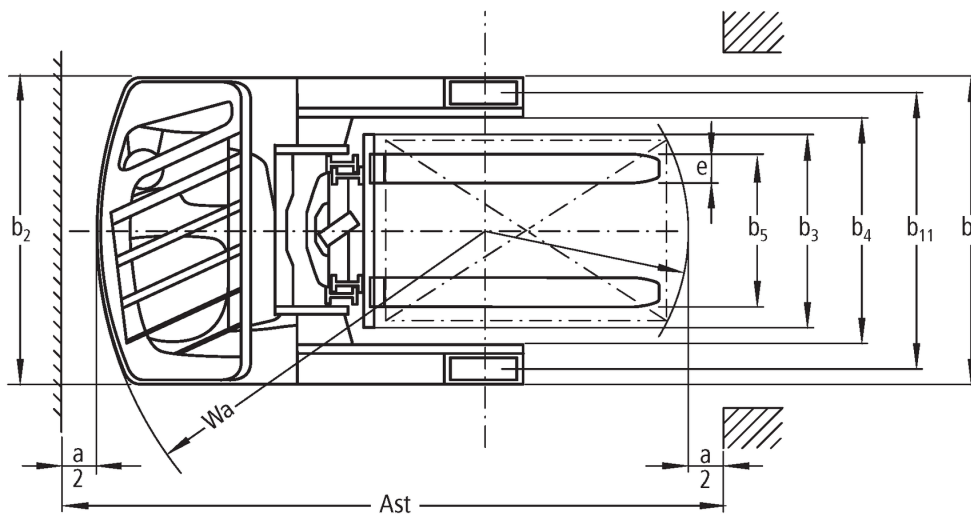
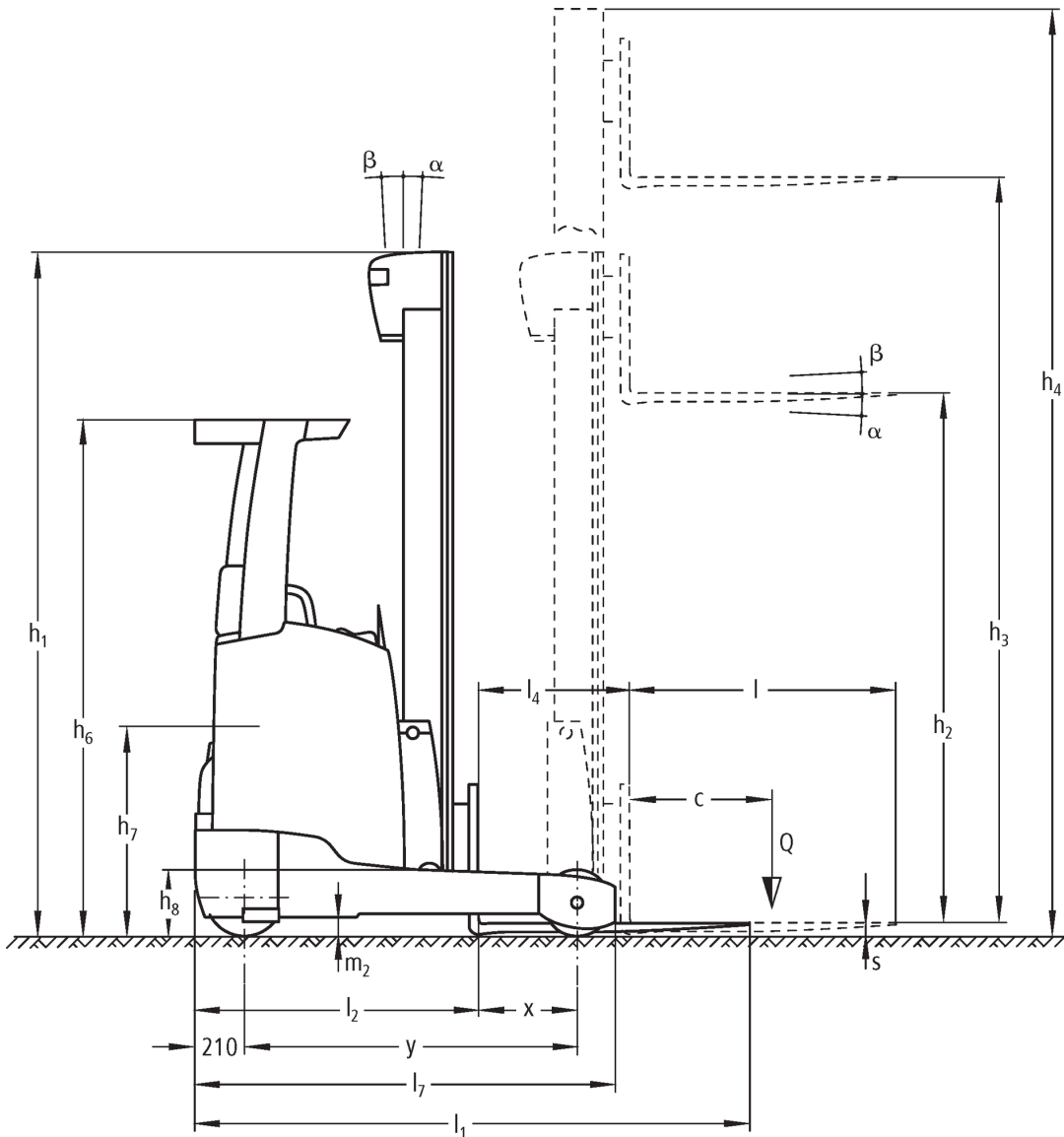




Электрический ричтрак **ETM/ETV 214 / 216**

высота подъема: 4550-10700 mm / Грузоподъемность: 1400-1600 kg

ETM/ETV 214 / 216



Ричтраки ETM/ETV 214/216 2011

ETM/ETV 214 / 216

ETM 214, ETV 214, ETM 216, ETV 216	Ход (h3)	Высота мачты втянута (h1)	Свободный лифт (h2)	Высота мачты увеличена (h4)	наклон мачты вперед/назад	Наклон вилочной каретки вперед/назад
Наклон мачты / Тройная мачта DZ / холоднокатаная сталь	6500 мм	2700 мм	2056 мм	7144 мм	0,5 / 2 °	
	6800 мм	2800 мм	2156 мм	7444 мм	0,5 / 2 °	
	7100 мм	2900 мм	2256 мм	7744 мм	0,5 / 2 °	
	7310 мм	2970 мм	2326 мм	7954 мм	0,5 / 1 °	
	7400 мм	3000 мм	2356 мм	8044 мм	0,5 / 1 °	
	7700 мм	3100 мм	2456 мм	8344 мм	0,5 / 1 °	
	8000 мм	3200 мм	2556 мм	8644 мм	0,5 / 1 °	
	8300 мм	3300 мм	2656 мм	8944 мм	0,5 / 1 °	
	8420 мм	3340 мм	2696 мм	9064 мм	0,5 / 1 °	
	8720 мм	3440 мм	2796 мм	9364 мм	0,5 / 1 °	
	9020 мм	3540 мм	2896 мм	9664 мм	0,5 / 1 °	
Наклон мачты / Тройная мачта DZ / Горячекатанный профиль	4550 мм	2050 мм	1406 мм	5194 мм	1 / 5 °	
	5000 мм	2200 мм	1556 мм	5644 мм	1 / 5 °	
	5240 мм	2280 мм	1636 мм	5884 мм	1 / 5 °	
	5300 мм	2300 мм	1656 мм	5944 мм	1 / 5 °	
	5450 мм	2350 мм	1706 мм	6094 мм	1 / 3 °	
	5600 мм	2400 мм	1756 мм	6244 мм	1 / 3 °	
	5720 мм	2440 мм	1796 мм	6364 мм	1 / 3 °	
	5810 мм	2470 мм	1826 мм	6454 мм	1 / 3 °	
	5900 мм	2500 мм	1856 мм	6544 мм	1 / 3 °	
	6200 мм	2600 мм	1956 мм	6844 мм	1 / 3 °	
	6500 мм	2700 мм	2056 мм	7144 мм	0,5 / 2 °	
	6800 мм	2800 мм	2156 мм	7444 мм	0,5 / 2 °	
	7100 мм	2900 мм	2256 мм	7744 мм	0,5 / 2 °	
	7310 мм	2970 мм	2326 мм	7954 мм	0,5 / 1 °	
	7400 мм	3000 мм	2356 мм	8044 мм	0,5 / 1 °	
ETV 214, ETV 216	Ход (h3)	Высота мачты втянута (h1)	Свободный лифт (h2)	Высота мачты увеличена (h4)	наклон мачты вперед/назад	Наклон вилочной каретки вперед/назад
Наклон вил / Тройная мачта DZ / холоднокатаная сталь	5000 мм	2200 мм	1556 мм	5644 мм	2 / 5 °	
	5300 мм	2300 мм	1656 мм	5944 мм	2 / 5 °	
	5600 мм	2400 мм	1756 мм	6244 мм	2 / 5 °	
	5900 мм	2500 мм	1856 мм	6544 мм	2 / 5 °	
	6200 мм	2600 мм	1956 мм	6844 мм	2 / 5 °	
	6500 мм	2700 мм	2056 мм	7144 мм	2 / 5 °	
	6800 мм	2800 мм	2156 мм	7444 мм	2 / 5 °	
	7100 мм	2900 мм	2256 мм	7744 мм	2 / 5 °	
	7400 мм	3000 мм	2356 мм	8044 мм	2 / 5 °	
	7700 мм	3100 мм	2456 мм	8344 мм	2 / 5 °	
	8000 мм	3200 мм	2556 мм	8644 мм	2 / 5 °	
	8300 мм	3300 мм	2656 мм	8944 мм	2 / 5 °	
	8420 мм	3340 мм	2696 мм	9064 мм	2 / 5 °	
	8720 мм	3440 мм	2796 мм	9364 мм	2 / 5 °	
	9020 мм	3540 мм	2896 мм	9664 мм	2 / 5 °	
9410 мм	3670 мм	3026 мм	10054 мм	2 / 5 °		
9920 мм	3840 мм	3196 мм	10564 мм	2 / 5 °		

10250 MM	3950 MM	3306 MM	10894 MM	2 / 5 °
10520 MM	4040 MM	3396 MM	11164 MM	2 / 5 °
10700 MM	4100 MM	3456 MM	11344 MM	2 / 5 °

Идентификатор	1.1	Производитель (краткое название)	Jungheinrich					
			ETM 214	ETV 214	ETM 216	ETV 216		
Идентификатор	1.2	Обозначение модели	Электро					
	1.3	Привод	сиденье поперечного расположения					
	1.4	Управление						
	1.5	Мощность / нагрузка	Q	кг	1400	1600		
	1.6	Расстояние до центра тяжести груза	c	мм	600			
	1.8	Расстояние до груза (от оси пер. колес до спинки вил)	x	мм	353	423	403	413
	1.8.1	Расстояние до груза, с выдвинутой мачтой		мм	205			
	1.9	Расстояние между осями колес	y	мм	1410	1460		
	масса	2.1.1	Собственный вес (включая аккумулятор)		кг	2975	3000	3110
2.3		Нагрузка на ось без груза передн./задн.		кг	1785 / 1190	1830 / 1170	1835 / 1275	1882 / 1254
2.4		Нагрузка на ось с выдвинутыми вилами с грузом передн./задн.		кг	481 / 3894	572 / 3828	518 / 4192	521 / 4215
2.5		Нагрузка на ось с задвинутыми вилами с грузом передн./задн.		кг	1531 / 2844	1628 / 2772	1649 / 3061	1658 / 3078
колеса/ходовая часть	3.1	шины	Полиуретан (PU)					
	3.2	Размер шин, передние	Ø 343 x 114					
	3.3	Размер шин, задние	Ø 285 x 100					
	3.5	Колеса, номер перед / зад (x = ведомый)	1x / 2					
	3.7	Ширина колеи, сзади	b ₁₁	мм	986	1136	986	1136
габаритные размеры	4.2	Высота мачты втянута (h1)	h ₁	мм	2400			
	4.3	Свободный лифт (h2)	h ₂	мм	1756			
	4.4	Ход (h3)	h ₃	мм	5600			
	4.5	Высота мачты увеличена (h4)	h ₄	мм	6244			
	4.7	Высота защитной крыши (кабины)	h ₆	мм	2190			
	4.8	Высота сиденья / высота в положении стоя	h ₇	мм	1057			
	4.10	Высота опорных консолей	h ₈	мм	285			
	4.19	общая длина	l ₁	мм	2418	2346	2418	2408
	4.19.4	Длина, включая длину вил	l ₁	мм	2418	2348	2418	2408
	4.20	Длина, включая спинку вил	l ₂	мм	1268	1198	1268	1258
	4.21.1	габаритная ширина	b ₁	мм	1120	1270	1120	1270
	4.21.2	габаритная ширина	b ₂	мм	1120	1270	1120	1270
	4.22	размеры вил	s/ e/l	mm	40 x 120 x 1150			
	4.23	Класс связи вилочного перевозчика			2B			
	4.24	Ширина каретки вил	b ₃	мм	830			
	4.25	Расстояние между наружными сторонами вил	b ₅	мм	335			
	4.25.1	Расстояние между наружными сторонами вил (мин./макс.)	b ₅	мм	335 / 560	335 / 730	335 / 560	335 / 730
	4.26	Ширина между опорными консолями/грузовыми платформами	b ₄	мм	780	940	780	940
	4.28	Выдвижение рамы		мм	558	628	608	618
	4.32	Просвет над полом в середине расстояния между осями колес	m ₂	мм	80			
4.34	Рабочая ширина (паллет 1000 x 1200 крест-накрест)	Ast	мм	2702	2652	2716	2709	
4.34.1	Рабочая ширина (поддон 800x1200 продольный)	Ast	мм	2757	2694	2762	2753	
4.35	Радиус разворота	W _a	мм	1620		1670		
4.37	Длина с опорными консолями	L ₇	мм	1780		1830		

рабочие характеристики	5.1	Скорость хода с грузом/без груза (Efficiency drivePLUS)	км/ч	11 / 11 14 / 14				
	5.2	Скорость подъема с грузом/без груза (Efficiency liftPLUS)	м/сек	0,38 / 0,7 0,51 / 0,7		0,35 / 0,7 0,48 / 0,7		
	5.3	Скорость опускания с грузом/без груза (Efficiency liftPLUS)	м/сек	0,55 / 0,55 0,55 / 0,55				
	5.4	Скорость бокового перемещения с грузом/без груза (Efficiency liftPLUS)	м/сек	0,18 / 0,18 0,22 / 0,22				
	5.7	Способность к преодолению подъема с грузом/без груза (Efficiency drivePLUS)	%	9 / 13 9 / 13		8 / 12 8 / 12		
	5.8	Макс. способность к преодолению подъема с грузом/без груза (Efficiency drivePLUS)	%	10 / 15 10 / 15				
	5.9	Время разгона с грузом/без груза (Efficiency drivePLUS)	с	5,3 / 5 4,7 / 4,3		5,4 / 5 4,8 / 4,3		
	5.10	Рабочий тормоз		электрическое				
	Электродвигатель / Электроника	6.1	Двигатель хода, мощность S2 60 мин (Efficiency drivePLUS)	кВт	6 8,5			
		6.2	Двигатель подъема, мощность при S3 (Efficiency liftPLUS)	кВт	13,3 15,5			
6.3		Аккумулятор согласно DIN 43531/35/36		DIN 43531 B	DIN 43531 C	DIN 43531 B	DIN 43531 C	
6.4		Напряжение аккумулятора, номинальная емкость	В / Ач	48 / 465				
6.5		Вес аккумулятора	кг	750				
6.6.1		расход электроэнергии согласно цикла EN (Efficiency PLUS)	кВт-ч/ ч	3,16 3,21		3,19 3,23		
6.6.2		CO2 эквивалент в соответствии с EN16796 (Efficiency PLUS)	кг/ч	1,7 1,7				
6.7		Производительность (Efficiency PLUS)	т/ч	52,34 60,8		58,42 68,74		
6.8.1		Расход электроэнергии при максимальной производительности обработки (Efficiency PLUS)	кВт-ч/ ч	3,08 4,04		3,22 4,11		
прочее	8.1	Тип управления движением		Mosfet/AC				
	10.1	Рабочее давление для навесного устройства	бар	150				
	10.2	Расход масла для навесных агрегатов	л/мин	20				
	10.7	Уровень звукового давления согласно EN12053, трубка водителя	дБ(А)	68				
- В соответствии с директивой VDI 2198 в таблице приведены технические характеристики только стандартного транспортного средства. При установке других шин, подъемных устройств, дополнительного оборудования и т.д. значения могут измениться.								

Efficiency: Стандартная комплектация | PLUS: Комплектация повышенной производительности