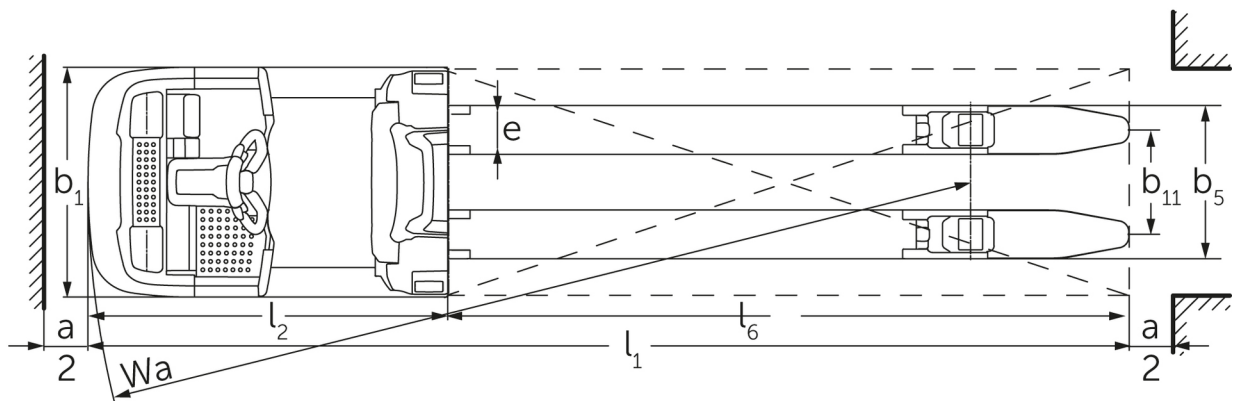
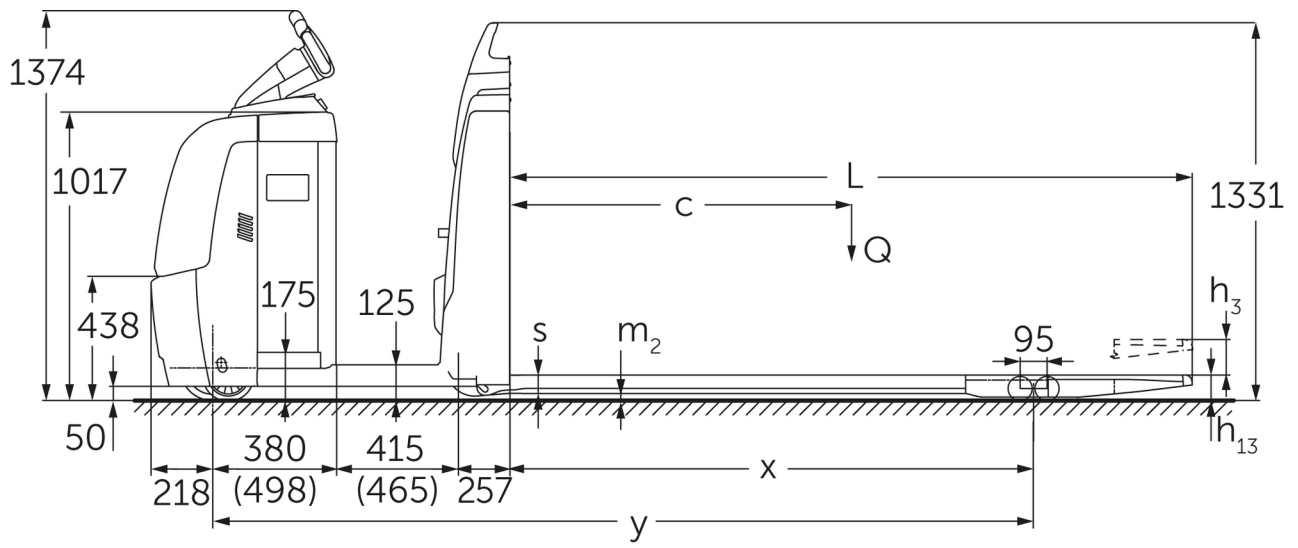




Горизонтальный комплектовщик **ECE 220 / 225**

высота подъема: 125 мм / Грузоподъемность: 2000-2500 кг

ECE 220 / 225



ECE 220/225 (2015)

идентификатор	1.1	Производитель (краткое название)	Jungheinrich					
			ECE 220	ECE 220 HP	ECE 225	ECE 225 HP		
идентификатор	1.2	Обозначение модели						
	1.3	Привод	Электро					
	1.4	Управление	Комплектовщик					
	1.5	Мощность / нагрузка	Q	кг	2000	2500		
	1.6	Расстояние до центра тяжести груза	c	мм	600	1200		
	1.8	Расстояние до груза (от оси пер. колес до спинки вил)	x	мм	882	1518		
	1.9	Расстояние между осями колес	y	мм	1934	2084	2570	2720
	масса	2.1.1	Собственный вес (включая аккумулятор)	кг	893	1028	975	1110
		2.2	Нагрузка на ось с грузом передн./задн.	кг	992 / 1901	1048 / 1980	1130 / 2345	1135 / 2475
2.3		Нагрузка на ось без груза передн./задн.	кг	682 / 211	768 / 260	763 / 212	847 / 263	
колеса/ходовая часть	3.1	шины	Полиуретан (PU)					
	3.2	Размер шин, передние	Ø 230 x 78					
	3.3	Размер шин, задние	Ø 85 x 85					
	3.4	Дополнительные колеса	Ø 180 x 65					
	3.5	Колеса, номер перед / зад (x = ведомый)	1+1x/4					
	3.6	Ширина переднего моста	b ₁₀	мм	481			
	3.7	Ширина колеи, сзади	b ₁₁	мм	338			
	3.7.1	2. Ширина колеи, сзади		мм	368			
	3.7.2	3. Ширина колеи, сзади		мм	498			
габаритные размеры	4.4	Ход (h ₃)	h ₃	мм	125			
	4.9	Высота рукояти управления в ходовом положении, мин./ макс.		мм	1374 / 1418			
	4.15	Высота в опущенном положении	h ₁₃	мм	90			
	4.19	общая длина	l ₁	мм	2420	2570	3670	3820
	4.20	Длина, включая спинку вил	l ₂	мм	1270	1420	1270	1420
	4.21.1	габаритная ширина	b ₁	мм	810			
	4.22	размеры вил	s/ e/l	mm	60 x 172 x 1150		60 x 172 x 2400	
	4.25	Оформление вилки	b ₅	мм	510			
	4.32	Просвет над полом в середине расстояния между осями колес	m ₂	мм	25			
	4.34.2	Рабочая ширина (поддон 800x1200 продольный)	Ast	мм	2670	2820	3870	4020
	4.35	Радиус разворота	W _a	мм	2152	2302	2788	2938
рабочие характеристики	5.1	Скорость хода с грузом/без груза (Efficiency drivePLUS)	км/ч	9,5 / 12,5 0 / 0		9,5 / 12,5 9,2 / 14		
	5.2	Скорость подъема с грузом/без груза	м/сек	0,07 / 0,1				
	5.3	Скорость опускания с грузом/без груза	м/сек	0,07 / 0,06				
	5.8	Макс. способность к преодолению подъема с грузом/без груза (Efficiency drivePLUS)	%	6 / 15 0 / 0		6 / 15 6 / 15		
	5.10	Рабочий тормоз		электродинамический (рекуперативный)				
Электродвигатель / Электроника	6.1	Двигатель хода, мощность S2 60 мин (Efficiency drivePLUS)	кВт	2,8 0		2,8 3,2		
	6.2	Двигатель подъема, мощность при S3	кВт	1,5				
	6.4	Напряжение аккумулятора, номинальная емкость	В / Ач	24 / 465				
	6.5	Вес аккумулятора	кг	370				
	6.6.1	расход электроэнергии согласно цикла EN (Efficiency PLUS)	кВт-ч/ ч	0,41 0		0,41 0,47		
	6.6.2	CO2 эквивалент в соответствии с EN16796 (Efficiency PLUS)	кг/ч	-		0,2 0,3		
	6.7	Производительность (Efficiency PLUS)	т/ч	136 0		170 180		

	6.8.1	Расход электроэнергии при максимальной производительности обработки (Efficiency PLUS)	кВт-ч/ч	1,36 0	1,37 0	1,38 1,41	1,39 1,47
прочее	8.1	Тип управления движением		привод переменного тока			
	10.5	Исполнение рулевого управления		электрическое			
	10.7	Уровень звукового давления согласно EN12053, трубка водителя	дБ(А)	62			
- В соответствии с директивой VDI 2198 в таблице приведены технические характеристики только стандартного транспортного средства. При установке других шин, подъемных устройств, дополнительного оборудования и т.д. значения могут измениться.							

Efficiency: Стандартная комплектация | PLUS: Комплектация повышенной производительности

Для ECE 220 (HP) параметры для аккумуляторного отсека L; конфигурация Efficiency; длина вилок: 1 150 мм; приподнятое грузовое приспособление. Пакет производительности недоступен, поэтому для пакета производительности проставлены 0.

Для ECE 225 (HP) параметры для аккумуляторного отсека L; конфигурация drivePLUS; длина вилок: 2 400 мм; приподнятое грузовое приспособление.

- № VDI 1.8: с грузовым приспособлением в нижнем положении: x + 82 мм.

- № VDI 1.9: с аккумуляторным отсеком XL или XL (ERE): y + 118 мм; с удлиненной площадкой оператора: y + 50 мм; с грузовым приспособлением в нижнем положении: x + 82 мм.

- № VDI 4.19: с аккумуляторным отсеком XL или XL (ERE): l1 + 118 мм; с удлиненной площадкой оператора: l1 + 50 мм.

- № VDI 4.20: с аккумуляторным отсеком XL или XL (ERE): l2 + 118 мм; с удлиненной площадкой оператора: l2 + 50 мм.

- № VDI 4.34.1: с аккумуляторным отсеком XL или XL (ERE): ширина рабочего прохода + 118 мм; с удлиненной площадкой оператора: ширина рабочего прохода + 50 мм; диагональ по VDI: ширина рабочего прохода + 94 мм.

- № VDI 4.35: с аккумуляторным отсеком XL или XL (ERE): Wa + 118 мм; с удлиненной площадкой оператора: Wa + 50 мм; с грузовым приспособлением в нижнем положении: Wa + 82 мм.

- № VDI 6.2: для S3 10 %.

- № VDI 6.4: с аккумуляторным отсеком XL: 24 В / 620 А·ч.

- № VDI 6.5: с аккумуляторным отсеком XL: 460 кг.

- № VDI 6.6.1 для ECE 225 и ECE 225 HP: 0,45 кВт·ч/ч.